

# LG Medical Monitor

## Quirúrgico

8MP

Resolución 8MP

### Resolución 8MP

Alta resolución 3840 x 2160 px para una mejor calidad de imagen.



HDR

### HDR 10

Colores más vivos y mejor contraste con HDR10.



True Color Pro

### True Color Pro

Ajusta automáticamente la configuración de color a los valores predeterminados por el usuario.



Ángulo de visión

### Amplio ángulo de visión

178° de ángulo de visión vertical y horizontal gracias al uso del panel IPS.

IEC

Certificación

### Certificación IEC 60601

Cumplimiento de los requisitos de seguridad y funcionamiento eléctricos básicos.



## MONITOR 32HL714S

### Monitor Quirúrgico Full HD 32HL714S

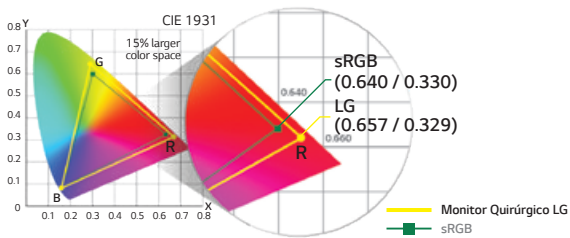
Monitor de 32" con panel IPS y resolución XMP, diseñado para ofrecer el mejor rendimiento en salas de operaciones. Cumple con todos los requisitos de seguridad y funcionamiento que el ámbito sanitario demanda.



### Imagen óptima para cirugía de precisión

#### Panel IPS FullHD con sRGB 115% (Deep Red)

Diseñada para encajar con cualquier dispositivo quirúrgico FullHD, permitiendo a los cirujanos ver imágenes precisas y realistas.



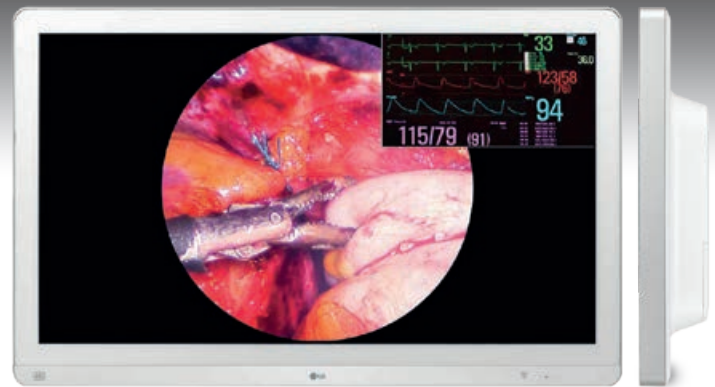
Maximiza la compatibilidad y reproducción de color haciendo especial énfasis en la reproducción de la gama de rojos.

#### DICOM Part 14 y Estabilización de brillos

Medición y ajuste de los tonos de la escala de grises asegurando el cumplimiento de DICOM Part 14, con resultados más precisos.



Estabilizador de brillos que garantiza la adaptación de los ajustes a las condiciones de iluminación del quirófano.



### Diseñado para salas de operaciones

#### IP35 e IP32: Resistencia ante entrada de polvo y agua

Certificaciones de estanqueidad para garantizar la protección contra la entrada de sustancias como la sangre o los fluidos corporales. Con cristal protector (lavable) y capacidad antirreflejos mejorada para obtener una calidad de imagen óptima.



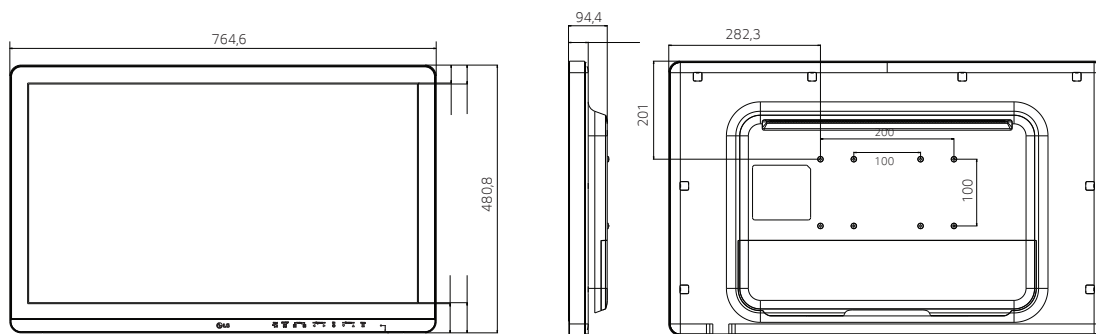
### Confort visual de larga duración

#### Protección antiparpadeo

Reduce el nivel de parpadeo de la pantalla a casi cero, ayudando a minimizar la fatiga ocular. Al combinar Flick Safe con la calidad de imagen de tecnología IPS, se puede trabajar cómodamente durante todo el día.



**Dimensiones (mm)**



**Conexiones**



**ESPECIFICACIONES TÉCNICAS**

<b>Pantalla</b>	Tipo	IPS
	Tamaño / Formato	31,5" / 16:9
	Resolución Nativa (px)	3840 x 2160 (4K)
	Tamaño de Píxel	0,18159 x 0,18159 mm
	Número de colores	10bit (8bit+FRC)
	Angulo de visión	178°/178°
	Brillo	800 cd/m <sup>2</sup> (Typ.)
	Tratamiento superficial	Cristal con cámara de aire (1.6t, Antirreflejos, Antihuellas)
	Ratio de contraste	1000:1 (Typ.)
	Tiempo de respuesta	14ms (ON/OFF) 5ms (GtG)"
	Modos de imagen	HDR 10, DICOM, PIP, 2PBP/3PBP
<b>Conexiones</b>	Entradas	HDMI x1, DisplayPort x1, DVI x1, 12G-SDI x1
	Salidas	DisplayPort x1, DVI x1, 12G-SDI x1
	Frecuencia escaneo Digital (H/V)	Modo PBP
<b>Alimentación</b>	Funciones	1subida, 1 bajada
	Standard	USB 2.0
	Requerimientos de potencia	100-240Vac, 50/60Hz
	Máximo consumo de potencia	120 W
	Consumo en Stand-By	0.3 W
<b>Resistencia</b>		IP35 / IP32 (Frontal/trasera)
<b>Gamma / Colimetría</b>		Gamma 1,8 a 2,6 / Deep Red
<b>Certificaciones y estándares</b>		EN 60601-1-2, FCC (FCC part 15 Class A), CSA (CAN/CSA C22.2 No. 60601-1, CSA 22.2 No. 601.1-M90), UL60601-1, FDA, CE (MDD 93/42/EEC, 2007/47/EC), ISO13485, CE(EU), RoHS, REACH, WEEE, MFDS(KR), VANDAL-PROOF (IK06)
<b>Accesorios</b>		Cable de alimentación, cable HDMI, cable Display Port
<b>Peso sin peana</b>		12,4 kg

\*Advertencia: La información contenida en la ficha técnica de producto tiene un carácter general e indicativo. LG Electronics España (LGEES) realiza sus mejores esfuerzos en asegurar la precisión de la información contenida en ella, no obstante LGEES no puede garantizar la veracidad, autenticidad, adecuación y exactitud de la información contenida en la ficha.

\*La peana no se incluye con el monitor.

