

# LG Medical Monitor

## Quirúrgico

**2MP**

Resolución 2MP

### Resolución 2MP

Alta resolución 1920 x 1080 px para una mejor calidad de imagen.



Calibración por Hardware

### Calibración por Hardware

Personaliza la calibración de los colores de tu monitor.



True Color Pro

### True Color Pro

Ajusta automáticamente la configuración de color a los valores predeterminados por el usuario.



Ángulo de visión

### Amplio ángulo de visión

178° de ángulo de visión vertical y horizontal gracias al uso del panel IPS.

**IEC**

Certificación

### Certificación IEC 60601

Cumplimiento de los requisitos de seguridad y funcionamiento eléctricos básicos.



# MONITOR

# 27HK510S

## Monitor Quirúrgico Full HD 27HK510S

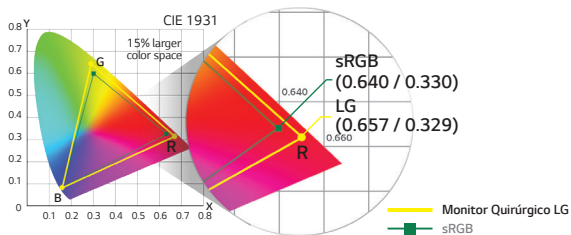
Monitor de 27" con panel IPS y resolución 2MP, diseñado para ofrecer el mejor rendimiento en salas de operaciones. Cumple con todos los requisitos de seguridad y funcionamiento que el ámbito sanitario demanda.



### Imagen óptima para cirugía de precisión

#### Panel IPS FullHD con sRGB 115% (Deep Red)

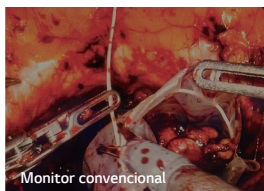
Diseñada para encajar con cualquier dispositivo quirúrgico FullHD, permitiendo a los cirujanos ver imágenes precisas y realistas.



Maximiza la compatibilidad y reproducción de color haciendo especial énfasis en la reproducción de la gama de rojos.

### DICOM Part 14 y Estabilización de brillos

Medición y ajuste de los tonos de la escala de grises asegurando el cumplimiento de DICOM Part 14, con resultados más precisos.



Estabilizador de brillos que garantiza la adaptación de los ajustes a las condiciones de iluminación del quirófano.



### Diseñado para salas de operaciones

#### IP35 e IP32: Resistencia ante entrada de polvo y agua

Certificaciones de estanqueidad para garantizar la protección contra la entrada de sustancias como la sangre o los fluidos corporales. Con cristal protector (lavable) y capacidad antirreflejos mejorada para obtener una calidad de imagen óptima.



### Confort visual de larga duración

#### Protección antiparpadeo

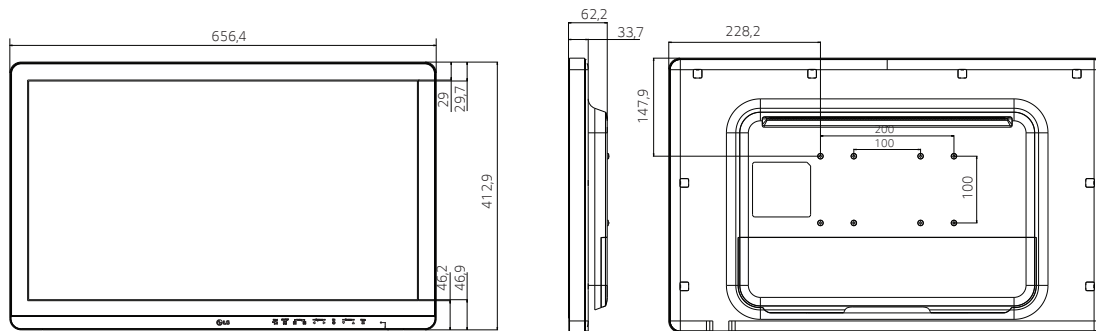
Reduce el nivel de parpadeo de la pantalla a casi cero, ayudando a minimizar la fatiga ocular. Al combinar Flick Safe con la calidad de imagen de tecnología IPS, se puede trabajar cómodamente durante todo el día.



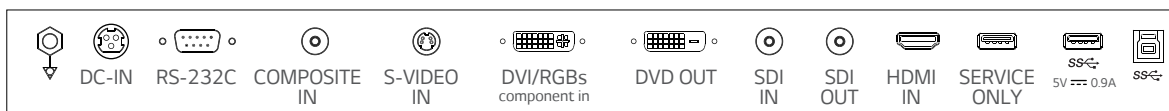
**MONITOR LG MEDICAL - EAN:  
27HK510S (Quirúrgico)**



**Dimensiones (mm)**



**Conexiones**



**ESPECIFICACIONES TÉCNICAS**

<b>Pantalla</b>	Tipo	IPS
	Tamaño / Formato	27" / 16:9
	Resolución Nativa (px)	1920 x 1080
	Tamaño de Píxel	0,1554 x 0,1554 mm
	Número de colores	10bit / sRGB 115% (Deep Red)
	Angulo de visión	178/178
	Brillo	1000 cd/m <sup>2</sup> (Typ.)
	Tratamiento superficial	Protección del cristal (dureza 8H)
	Ratio de contraste	1000:1 (Typ.)
	Tiempo de respuesta	14 ms (Typ.) 5 ms (GTG)
<b>Conexiones</b>	Entradas	HDMI (1.4), S-Video, Composite, 3G-SDI, RS-232C DVI (Compatible con D-sub y componente por adaptador)
	Salidas	3G-SDI, DVI-I, USB-B (v2.0)
	Frecuencia escaneo Digital (H/V)	HDMI, DVI-D: 30-83 kHz / 56-61 Hz, D-sub: 30-83 kHz / 56-61 Hz
	Formato de sincronización	Dynamic Sync Mode (Thru Mode)
<b>Alimentación</b>	Funciones	1 subida, 1 bajada
	Standard	USB 3.0
	Requerimientos de potencia	100-240Vac, 50/60Hz
	Máximo consumo de potencia	120 W
	Consumo en Stand-By	0.3 W
<b>Resistencia</b>		IP35 / IP32 (Frontal/trasera)
<b>Gamma</b>		Gamma 1.8 / Gamma 2.0 / Gamma 2.2 / Gamma 2.4 / Gamma 2.6 / DICOM Gamma curva
<b>Certificaciones y estandares</b>		IEC (IEC 60601-1-2, FCC (FCC part 15 Clase A), CB, ANSI/AAMI ES 60601-1, CSA CAN/CSA-C22.2 NO. 60601-1, RoHS, REACH, WEEE, CE MDD (Clase 1)
<b>Accesorios</b>		Cable de alimentación, adaptador de D-Sub a DVI-I, cable DVI-D, cable HDMI, adaptador, CD/Manual
<b>Peso sin peana</b>		7,7 kg

\*Advertencia: La información contenida en la ficha técnica de producto tiene un carácter general e indicativo. LG Electronics España (LGEES) realiza sus mejores esfuerzos en asegurar la precisión de la información contenida en ella, no obstante LGEES no puede garantizar la veracidad, autenticidad, adecuación y exactitud de la información contenida en la ficha.

\*La peana no se incluye con el monitor.

